

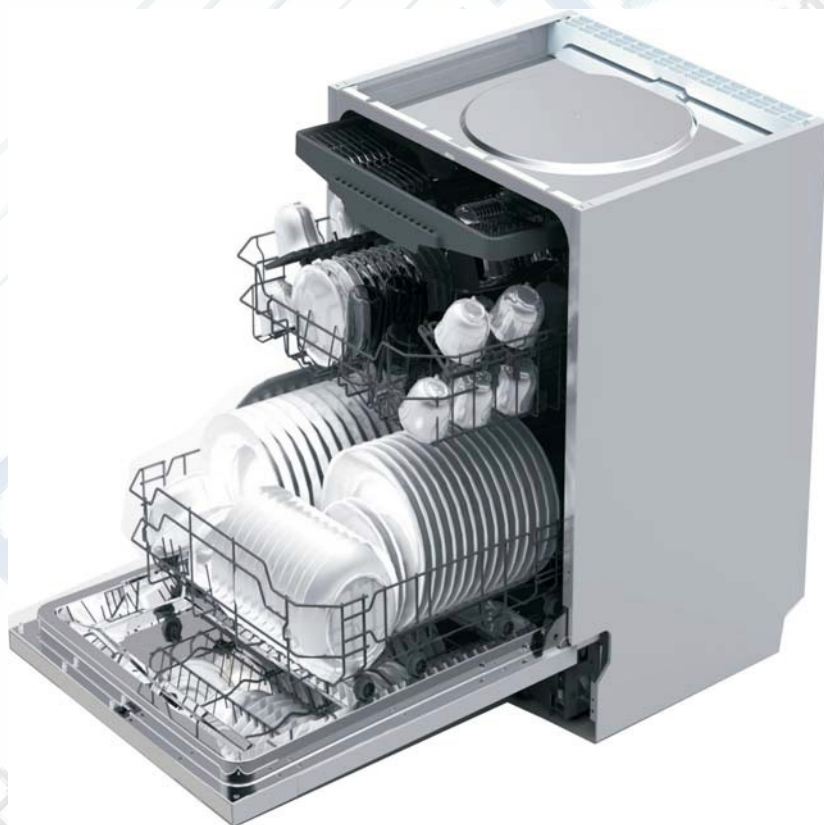
# Weissgauff

Germany

## ПОСУДОМОЕЧНЫЕ МАШИНЫ WEISSGAUFF

BDW4134D, BDW4004, BDW6134D, BDW4124  
BDW4138D, BDW6138D, BDW4140D

*Благодарим Вас за покупку прибора от Weissgauff.  
Перед использованием внимательно ознакомьтесь  
с прилагаемой инструкцией и сохраните ее для  
дальнейшего использования.*



## Посудомоечные машины Weissgauff BDW4134D, BDW4004, BDW6134D, BDW4124, BDW4140D, BDW4138D, BDW6138D

### ПРАВИЛА И УСЛОВИЯ БЕЗОПАСНОЙ ЭКСПЛУАТАЦИИ

Перед эксплуатацией машины внимательно изучите и соблюдайте настоящие инструкции по эксплуатации и установке, а также все документы, прилагающиеся к прибору. Сохраните документацию для дальнейшего использования или для следующего владельца.

### БЫСТРАЯ НАСТРОЙКА

Подробное описание методов настройки приведено в соответствующих разделах данного Руководства.

3

1. Включите устройство	Откройте дверцу. Нажмите кнопку Вкл/Выкл для включения. Отделение А: Каждый цикл мойки. Отделение В: Только предварительная мойка. (следуйте инструкциям!)
2. Заполните дозатор моющего средства	Механический индикатор С: Электронный индикатор панели управления (при наличии). (Только модели с системой смягчения воды.) Электронный индикатор панели управления (при наличии).
3. Проверьте уровень воды для промывки	При отсутствии указания уровня соли (некоторые модели), Вы можете оценить, следует ли заполнять контейнер для соли, судя по количеству завершившихся циклов мойки.
4. Проверьте уровень соли	Соскоблите крупные остатки пищи, затем размягчите и удалите подгоревшие остатки пищи, после чего загрузите корзины (см. инструкцию).
5. Заполните корзины	Нажимайте кнопку выбора программ до нужной программы (см. соответствующий раздел данного Руководства).
6. Выберите программу	Проверьте подключение к водоснабжению, закройте дверцу. Машина начнёт работу приблизительно через 10 секунд.
7. Работа машины	- Рабочий цикл может быть изменён, только если он работает в течение короткого промежутка времени. В противном случае моющие средства могут закончиться, а подача воды - прекратиться. В этом случае следует наполнить контейнер для моющего средства. - Приоткройте дверцу для прекращения работы, а затем нажмите кнопку выбора программ минимум на три секунды для прекращения работы. - Выберите новую программу и закройте дверцу. Машина возобновит работу через 10 сек.
7.1. Смена программы	- Приоткройте дверцу для прекращения работы. - После прекращения работы форсунок, полностью откройте дверцу. - Загрузите оставшуюся посуду. - Закройте дверцу. Машина возобновит работу через 10 секунд.
7.2. Добавка посуды	Если устройство было выключено во время цикла мойки, при повторном включении повторно выберите программу мойки и работайте с машиной, как при первом включении.
7.3. Если устройство отключено во время моечного цикла.	По завершении цикла мойки, зуммер устройства подаёт сигнал 8 раз, после чего оно отключается. Выключите устройство, нажав кнопку «Вкл/Выкл».
7.4. Выключение прибора	Внимание, подождите, примерно, 15 минут перед выгрузкой посуды из устройства, т.к. она горячая и должна быть оптимально высушена. Выгружайте посуду, начиная с нижней корзины. Полностью освободите прибор перед отключением от водоснабжения.
7.5. Извлечение посуды, отключение от водоснабжения	

## Содержание:

<b>ПРАВИЛА И УСЛОВИЯ БЕЗОПАСНОЙ ЭКСПЛУАТАЦИИ</b>	<b>3</b>
<b>БЫСТРАЯ НАСТРОЙКА</b>	<b>3</b>
<b>РЕКОМЕНДАЦИИ ПО ТЕХНИКЕ БЕЗОПАСНОСТИ</b>	<b>6</b>
<b>РЕКОМЕНДАЦИИ ПО УТИЛИЗАЦИИ</b>	<b>8</b>
<b>ИСПОЛЬЗОВАНИЕ УСТРОЙСТВА</b>	<b>9</b>
<i>ПАНЕЛЬ УПРАВЛЕНИЯ</i>	<i>9</i>
<i>ОПИСАНИЕ ДЕТАЛЕЙ ПРИБОРА</i>	<i>10</i>
<b>ПЕРЕД НАЧАЛОМ РАБОТЫ</b>	<b>11</b>
<i>СМЯГЧЕНИЕ ВОДЫ</i>	<i>11</i>
<i>ЗАГРУЗКА СОЛИ</i>	<i>12</i>
<i>НАПОЛНЕНИЕ ДОЗАТОРА ОПОЛАСКИВАТЕЛЯ</i>	<i>13</i>
<i>МОЮЩЕЕ СРЕДСТВО</i>	<i>14</i>
<b>ЗАГРУЗКА ПОСУДОМОЕЧНОЙ МАШИНЫ</b>	<b>16</b>
<i>ОБЩИЕ РЕКОМЕНДАЦИИ</i>	<i>16</i>
<i>СПОСОБЫ ЗАГРУЗКИ</i>	<i>17</i>
<b>ЗАПУСК ПРОГРАММЫ МОЙКИ</b>	<b>19</b>
<i>ТАБЛИЦА РАБОЧИХ ЦИКЛОВ МОЙКИ</i>	<i>19</i>
<i>ВКЛЮЧЕНИЕ УСТРОЙСТВА</i>	<i>22</i>
<i>ИЗМЕНЕНИЕ ПРОГРАММЫ</i>	<i>22</i>
<i>ЗАВЕРШЕНИЕ ЦИКЛА МОЙКИ</i>	<i>23</i>

<b>ТЕХНИЧЕСКОЕ ОБСЛУЖИВАНИЕ И УХОД ЗА УСТРОЙСТВОМ .....</b>	<b>23</b>
<i>СИСТЕМА ФИЛЬТРОВ.....</i>	<i>23</i>
<i>УХОД ЗА ПОСУДОМОЕЧНОЙ МАШИНОЙ.....</i>	<i>26</i>
<b>ИНСТРУКЦИЯ ПО УСТАНОВКЕ .....</b>	<b>26</b>
<i>ПОДГОТОВКА К УСТАНОВКЕ .....</i>	<i>26</i>
<i>РАЗМЕРЫ И УСТАНОВКА ВНЕШНЕЙ ПАНЕЛИ.....</i>	<i>28</i>
<i>РЕГУЛИРОВКА ПРУЖИНЫ ДВЕРЦЫ ПОСУДОМОЕЧНОЙ МАШИНЫ.....</i>	<i>30</i>
<i>ПОДКЛЮЧЕНИЕ ДРЕНАЖНОГО (СЛИВНОГО) ШЛАНГА.....</i>	<i>30</i>
<i>УСТАНОВКА ПОСУДОМОЕЧНОЙ МАШИНЫ .....</i>	<i>31</i>
<i>ПОДКЛЮЧЕНИЕ К ЭЛЕКТРОСЕТИ .....</i>	<i>32</i>
<i>ВКЛЮЧЕНИЕ ПОСУДОМОЕЧНОЙ МАШИНЫ.....</i>	<i>34</i>
<b>УСТРАНЕНИЕ НЕПОЛАДОК .....</b>	<b>34</b>
<i>ПЕРЕД ОБРАЩЕНИЕМ В СЕРВИСНЫЙ ЦЕНТР.....</i>	<i>34</i>
<i>КОДЫ ОШИБОК.....</i>	<i>36</i>
<i>ТЕХНИЧЕСКИЕ ДАННЫЕ.....</i>	<i>37</i>
<b>ЗАГРУЗКА КОРЗИН В СООТВЕТСТВИИ С ЕВРОПЕЙСКИМИ НОРМАМИ EN 50242: .....</b>	<b>38</b>
<b>СВОДНАЯ ТАБЛИЦА ТЕХНИЧЕСКИХ ДАННЫХ .....</b>	<b>40</b>

## РЕКОМЕНДАЦИИ ПО ТЕХНИКЕ БЕЗОПАСНОСТИ

*Продукт сертифицирован в соответствии с действующим техническим регламентом.*

*Производитель на свое усмотрение и без дополнительных уведомлений может менять комплектацию, внешний вид, страну производства и технические характеристики модели.*

### ПРАВИЛА И УСЛОВИЯ БЕЗОПАСНОЙ ЭКСПЛУАТАЦИИ

Пожалуйста, внимательно и полностью прочтите данное руководство перед использованием посудомоечной машины - это поможет Вам использовать и обслуживать посудомоечную машину должным образом.

Пожалуйста, изучите прилагаемые инструкции по установке и имейте в виду, что установка может осуществляться только квалифицированным специалистом.

Сохраняйте руководство в качестве справочника.

6

Этот прибор предназначен только для домашнего использования и не предназначен для коммерческого и промышленного использования в ситуациях, приведенных ниже:

- поварским персоналом в зонах питания при магазинах, офисах и в других подобных рабочих зонах;
- в дачных домах, коттеджах, для использования клиентами в номерах отелей, moteлей или других подобных местах проживания;
- в гостиницах типа «полупансион».

### ПЕРЕД ОБРАЩЕНИЕМ В СЕРВИСНЫЙ ЦЕНТР

- С помощью советов, приведённых в разделе «Устранение неполадок», Вы сможете самостоятельно устранить наиболее часто встречающиеся неполадки.
- Если Вы не можете устранить неполадки самостоятельно, обратитесь к квалифицированным специалистам.

#### **Электрическая безопасность:**

*Предупреждение: Опасно для жизни!*

Существует опасность поражения электрическим током при прикосновении к элементам, находящимся под напряжением.



#### **ВАЖНАЯ ИНФОРМАЦИЯ (!)**

- Не дотрагивайтесь и не держите штепсельную вилку мокрыми руками.
- Сетевой шнур отключайте только за вилку, никогда не тяните за шнур, поскольку это может привести к его повреждению.
- Не опирайтесь и не садитесь на дверцу или моечную полку машины.
- Не прикасайтесь к нагревательным элементам во время и сразу же после использования машины (для машин с внешне видимым нагревательным элементом).
- Не включайте посудомоечную машину, пока вся посуда не расположена правильно и внутренние съемные элементы машины расположены на своих местах. Во время работы посудомоечной машины открывайте дверцу очень осторожно, так как существует вероятность выплескивания воды.
- Не ставьте какие-либо тяжелые предметы на открытую дверцу машины. Машина может опрокинуться вперед.
- При использовании машины не допускайте прикосновения пластиковых предметов к нагревательным элементам. (Данное положение касается только машин с внешне видимым нагревательным элементом)
- После завершения цикла мойки убедитесь в том, что дозатор для моющего средства пуст.
- Не мойте пластиковую посуду, если она не имеет специальных отметок о возможности чистки в посудомоечной машине.

- Пользуйтесь только моющими средствами и ополаскивателями, предназначенными для автоматических посудомоечных машин.
- Не пользуйтесь мылом и другими моющими средствами, предназначенными для ручной мойки. Держите такие материалы вне пределов досягаемости детей.
- Не допускайте детей к моющим средствам и ополаскивателям, не позволяйте им подходить к открытой дверце машины, где могут оставаться моющие средства. Данное устройство не предназначено для использования лицами (включая детей с ограниченными физическими, сенсорными или умственными возможностями), с недостатком опыта и знаний, если они не контролируются или инструктируются по вопросам использования устройства лицами, ответственными за их безопасность. Необходимо удостовериться, что дети не играют с данным устройством.
- Моющие средства для посудомоечной машины содержат щелочные соединения, они могут быть чрезвычайно опасными, если их проглотить. Избегайте также их попадания на кожу и глаза. Держите детей как можно дальше от посудомоечной машины, когда дверца открыта.
- Не оставляйте дверцу машины открытой - существует риск споткнуться об неё.
- Если шнур питания поврежден, его необходимо заменить в сервисном центре, или же квалифицированным специалистом.
- Снимите дверцу отсека, где располагается машина, если старую машину необходимо извлечь для обслуживания или замены.
- Пожалуйста, отправляйте упаковочные материалы на утилизацию.
- Используйте устройство только по прямому назначению.
- Во время установки посудомоечной машины не допускайте чрезмерного перегибания или передевливания сетевого шнура.
- Осторожно обращайтесь с элементами управления.
- Машину необходимо подсоединить к водопроводу с помощью нового набора шлангов. Бывшие в употреблении шланги использовать повторно не разрешается. Максимальное количество позиций для мойки см. в сводной таблице технических данных машины.
- Максимально допустимое давление воды на входе — 1 Мпа.
- Минимально допустимое давление воды на входе — 0,04 Мпа.



## ЗАЗЕМЛЕНИЕ

- Данное устройство должно быть заземлено. В случае неисправности или поломки, заземление снижает риск поражения электрическим током, обеспечивая путь наименьшего сопротивления электрическому току. Данное устройство снабжено шнуром, имеющим проводник заземления и вилку с заземлением.
- Вилку следует вставлять в сетевую розетку, установленную и заземленную в соответствии со всеми местными нормативами и правилами.

*ПРИМЕЧАНИЕ: Неправильное подключение проводника заземления может привести к поражению электрическим током.*

Если у Вас возникают сомнения, правильно ли заземлено устройство, обратитесь к квалифицированному электрику или в соответствующую службу. Не производите никаких действий с вилкой, если она не соответствует розетке. В этом случае, подходящая розетка должна быть установлена квалифицированным электриком.

*Предупреждение: Опасность травмирования!*

- Посудомоечная машина очень тяжёлая. Будьте осторожны при поднятии/ транспортировке машины, надевайте защитные перчатки.
- Если поднимать машину за выступающие части (например, за дверцу), компоненты машины могут сломаться и стать причиной травм. Не поднимайте машину за выступающие части.

## Безопасность для детей

*Предупреждение: Опасно для жизни!!*

Возможен риск травм, если дети будут играть с машиной.  
Не оставляйте детей без присмотра около машины.  
Не позволяйте детям играть с машиной.  
Дети могут оказаться запертыми внутри машины и подвергнуть свою жизнь опасности.

*Предупреждение: Опасность удушья!!*

Дети могут во время игры завернуться в упаковку, плёнку и части упаковки или натянуть их себе на голову и задохнуться.  
Храните упаковку, плёнку и прочие упаковочные материалы в недоступном для детей месте.

8

*Предупреждение: Раздражение глаз/кожи!*

Моющие средства и средства по уходу могут вызвать раздражение при попадании в глаза или на кожу. Храните моющие средства и средства по уходу в недоступном для детей месте.

### Рекомендации по транспортировке:

- Сохраняйте транспортировочные элементы. При транспортировке они должны быть заново установлены на машину.
- Необходимо слить оставшуюся внутри машины воду.
- Переносите машину аккуратно.

### Общие рекомендации

Дети и домашние животные могут случайно забираться внутрь машины, поэтому проверяйте содержимое перед каждым циклом.  
Держите детей и домашних животных подальше от машины во время ее работы.  
Убедитесь, что напряжение и сила тока в сети соответствует требованиям к электрическому подключению машины.  
Не подключайте машину к электросети, параметры которой не соответствуют требованиям, заявленным производителем.  
Не вытаскивайте вилку из розетки мокрыми руками.  
При длительном отсутствии использования машины отключите ее от сети и перекройте воду.

## РЕКОМЕНДАЦИИ ПО УТИЛИЗАЦИИ

По истечении срока службы прибора:

- Отключите прибор.
- Выньте штепсельную вилку из розетки.
- Отрежьте и выбросьте сетевой шнур, а также штепсельную вилку.
- Сломайте все защелки и замки.

### Рекомендации по защите окружающей среды

#### **Упаковка/бывшая в эксплуатации машина**

Электробытовой прибор и его упаковка должны быть утилизированы с наименьшим вредом для окружающей среды и в соответствии с правилами по утилизации отходов в Вашем регионе. Не выбрасывайте прибор вместе с обычным бытовым мусором.

Правильно утилизируйте упаковку посудомоечной машины.  
Все материалы, из которых изготовлена упаковка, подлежат утилизации.  
Пластмассовые детали отмечены в соответствии с международными стандартами сокращений:

- PE – полиэтилен (упаковочный материал)
- PS – пенопласт (наполнитель)
- POM – полиформальдегид (пластиковый крепеж и зажимы)
- PP – полипропилен (емкость для соли)
- ABS - акрилонитрил бутадиен стерин (панель управления)



Упаковочная коробка произведена из переработанных материалов и подлежит переработке в качестве бумажных отходов.

## ИСПОЛЬЗОВАНИЕ УСТРОЙСТВА

9

*ВАЖНО: Для достижения наилучших показателей работы устройства, полностью прочтите данное руководство перед началом эксплуатации устройства.*

### ПАНЕЛЬ УПРАВЛЕНИЯ

BDW4004, BDW4124



1. Дисплей, отражающий коды ошибок, время задержки и пр. Индикацию на дисплее см. ниже.
2. Кнопка задержки старта.
3. Кнопка выбора программ - при нажатии выбирается необходимая программа.
4. Кнопка Вкл/Выкл - включение-выключение питания.

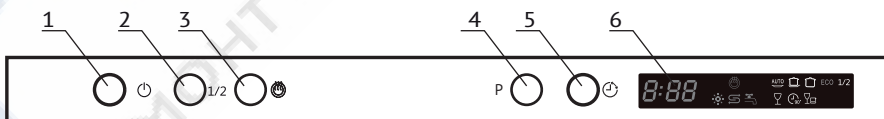
#### Индикация на дисплее:

- индикатор уровня ополаскивателя, отражает необходимость заполнения контейнеров для ополаскивателя

- индикатор уровня соли, отражает необходимость заполнения контейнера для соли.

ECO - индикация выбранной программы.


BDW4138D, BDW4140D, BDW6138D






1. Кнопка Вкл/Выкл - включение-выключение питания.
2. Кнопка функции половинной загрузки. При нажатии кнопки последовательно выбирается верхняя/нижняя корзина, начинает мигать индикатор функции.
3. Кнопка выбора режима дополнительной сушки, оптимально для стеклянных и пластмассовых изделий - благодаря более продолжительной фазе сушки и повышенной температуре окончательного ополаскивания вся посуда будет идеально сухой — даже бокалы и изделия из пластика.
4. Кнопка выбора программ - при нажатии выбирается необходимая программа.
5. Кнопка задержки старта.
6. Дисплей, отражающий коды ошибок, время задержки и пр.

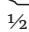
**Индикация на дисплее:**

 - индикатор уровня ополаскивателя, отражает необходимость заполнения контейнеров для ополаскивателя

 - индикатор уровня соли, отражает необходимость заполнения контейнера для соли.

 - индикация время задержки или код ошибки.

 - индикация выбранной программы.

 - индикатор половинной загрузки.


 - индикация отсутствия подключения воды.

 - индикация дополнительной сушки.

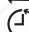
**BDW4134D, BDW6134D**




1. Дисплей, отражающий коды ошибок, время задержки и пр. и специальные индикаторы:

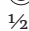
 - индикатор уровня ополаскивателя, отражает необходимость заполнения контейнеров для ополаскивателя

 - индикатор уровня соли, отражает необходимость заполнения контейнера для соли.

 - Индикатор задержки старта.

 - индикация выбранной программы.

 - индикация дополнительной сушки.

 - индикатор половинной загрузки.

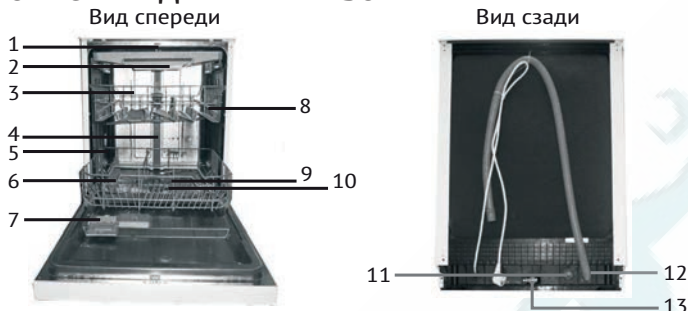
2. Кнопка выбора режима дополнительной сушки, оптимально для стеклянных и пластмассовых изделий - благодаря более продолжительной фазе сушки и повышенной температуре окончательного ополаскивания вся посуда будет идеально сухой — даже бокалы и изделия из пластика.

*Внимание: функция дополнительной сушки возможна только для программ Эко и Стекло.*

3. Кнопка функции половинной загрузки. Возможна только для программ Эко и Стекло.
4. Кнопка задержки старта.
5. Кнопка выбора программ - при нажатии выбирается необходимая программа.
6. Кнопка Вкл/Выкл - включение-выключение питания.

*Примечание: изображения панелей управления даны для справки, изменения могут быть внесены производителем без предварительного уведомления.*

## ОПИСАНИЕ ДЕТАЛЕЙ ПРИБОРА



1. Верхний разбрызгиватель (зависит от модели)
2. Выдвижной лоток для столовых приборов (зависит от модели)
3. Верхняя корзина
4. Внутренняя труба
5. Нижняя корзина
6. Контейнер для соли
7. Дозатор для моющего средства и ополаскивателя
8. Полка для чашек
9. Нижний разбрызгиватель
10. Фильтры
11. Коннектор заливной трубы
12. Слив
13. Регулятор высоты (зависит от модели)

## ПЕРЕД НАЧАЛОМ РАБОТЫ

Вытащите прибор и все материалы из коробки, удалите упаковку. Проверьте прибор на предмет повреждений, полученный во время транспортировки, убедитесь в наличии всех частей, входящих в комплект поставки.

Упаковочные материалы могут представлять опасность для детей. Выбрасывайте упаковочные материалы таким образом, чтобы они были недоступны для детей. Выбрасывайте упаковку в соответствии с нормами утилизации, принятыми в Вашем регионе. Пожалуйста, не выбрасывайте упаковочные материалы вместе с ежедневными бытовыми отходами.

*Внимание: перед началом цикла мойки:*

- установите уровень жесткости воды;
- добавьте 1,5 кг соли в контейнер для соли, затем залейте контейнер для соли водой;
- добавьте ополаскиватель;
- добавьте чистящее средство или таблетку для мойки.

## СМЯГЧЕНИЕ ВОДЫ

Смягчение воды необходимо для удаления минералов и солей, наличие которых будет иметь негативное влияние на работу устройства. Чем выше содержание этих минералов и солей, тем жестче вода. Уровень смягчения устанавливается в зависимости от жесткости воды в вашем районе.

## Регулировка потребления соли

В разных регионах вода обладает разной жесткостью. При использовании жесткой воды в посудомоечной машине на посуде и внутренних деталях прибора остается известковый налет.

В посудомоечной машине есть возможность регулирования потребления соли в зависимости от уровня жесткости воды. Это сделано для оптимизации и настройки уровня потребления соли. Всего возможно выбрать один из 6 уровней. Следуйте нижеприведённым инструкциям:

1. Откройте дверцу, включите машину;
2. Для регулировки уровня жесткости воды нажмите и удерживайте кнопку выбора программ в течение 5 секунд.
3. **Внимание:** данная операция проводится в 1-ую минуту после запуска машины. Индикаторы уровня соли и ополаскивателя будут периодически мигать.

Нажимая на кнопку выбора программ, выберите необходимое значение в соответствии с характеристиками воды в Вашей местности.

Последовательность: Н1->Н2->Н3->Н4->Н5->Н6;

Нажмите кнопку Вкл/Выкл для завершения установки.

Жесткость воды				Позиция регулятора	Потребление соли (г/цикл)
°dH	°fH	Градус Кларка	миллимоль/л		
0-5	0-9	0-6	0-0.94	Н1	0
6-11	10-20	7-14	1.0-2.0	Н2	9
12-17	21-30	15-21	2.1-3.0	Н3	12
18-22	31-40	22-28	3.1-4.0	Н4	20
23-34	41-60	29-42	4.1-6.0	Н5	30
35-55	61-98	43-69	6.1-9.8	Н6	60

**Примечания:**

°dH = 1.25° (единица измерения жесткости воды в Германии)

°fH = 0.178 миллимолей/л (единица измерения жесткости воды во Франции)

Градус Кларка = 1.78° (единица измерения жесткости воды в Великобритании)

Заводская установка по умолчанию: Н4 (Европейская норма EN 50242).

**Примечание:** в некоторых моделях посудомоечных машин есть специальный контейнер для добавки смягчителя воды (опционально), предотвращающего отложение известкового и минерального налета.

## ЗАГРУЗКА СОЛИ

Используйте только соль, предназначенную для посудомоечных машин.

Контейнер для соли находится под нижней корзиной и заполняется, как указано на рисунке ниже:

**Внимание!**

- Пользуйтесь только солью, предназначенной для посудомоечных машин. Использование любой другой соли, особенно столовой соли, может привести к поломке машины. Производитель не предоставляет никакой гарантии на прибор в случае его поломки в результате использования соли, не предназначенной для посудомоечных машин.

- Наполняйте контейнер солью перед выбором одной из программ мойки полного цикла. Это предотвратит возможность образования коррозии в результате попадания просыпавшихся частиц соли или оставшейся в отсеке соленой воды.

1

Открыть



2



Изображения даны схематично, для справки, дизайн реальной модели может отличаться

1. Снимите нижнюю корзину, затем открутите и снимите крышку контейнера для соли как показано на картинке.
2. Вставьте конец воронки в отверстие и засыпьте около 1,5 кг соли для посудомоечных машин.
3. Залейте контейнер водой, при этом небольшое количество воды может вылиться.
4. После заливки контейнера для соли водой, прочно закрутите его крышку по часовой стрелке.
5. После заполнения контейнера, индикатор уровня соли должен перестанет светиться.
6. Сразу же после заполнения контейнера солью необходимо запустить программу мойки полного цикла. В противном случае, фильтры, насосы и другие важные детали машины могут быть повреждены солью или соленой водой, оставшейся внутри машины. При повреждениях, вызванных данной причиной, устройство не подлежит гарантийному ремонту.

**ПРИМЕЧАНИЕ:**

1. Контейнер с солью надо заполнять, когда загорается предупреждающий индикатор. Даже если контейнер заполнен в достаточной степени, индикатор может не гаснуть, пока соль не растворится полностью. Если предупреждающий индикатор панели управления не предусмотрен (на некоторых моделях), следует оценивать необходимость засыпания соли по числу прошедших рабочих циклов.
2. Если соль просыпалась, можно вымыть ее из машины с помощью программы «Замачивание».

**НАПОЛНЕНИЕ ДОЗАТОРА ОПОЛАСКИВАТЕЛЯ**

Средство для полоскания используется на окончательной стадии промывки, чтобы на посуде не оставались потёки и полосы. Оно также улучшает процесс сушки, т.к. вода лучше скатывается с посуды. Ваша посудомоечная машина предназначена для использования жидких средств для полоскания. Дозатор ополаскивателя расположен внутри дверцы рядом с моющим средством. Чтобы заполнить дозатор, откройте крышку и заливайте ополаскиватель в дозатор до тех пор, пока индикатор уровня не станет совершенно чёрным. Объём дозатора ополаскивателя составляет около 110 мл.

Во время процесса ополаскивания средство будет добавляться автоматически, обеспечивая тщательное полоскание, отсутствие следов капель и эффективную сушку посуды.

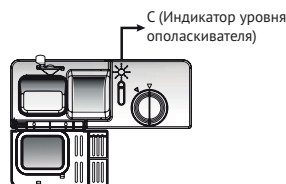
**Внимание!**

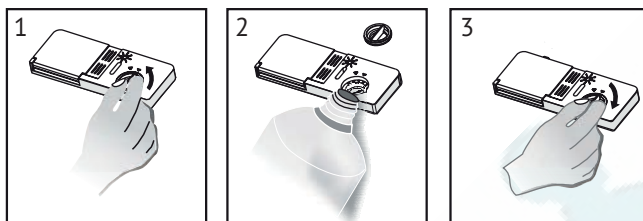
*Используйте только проверенные средства, предназначенные для посудомоечных машин. Никогда не заполняйте контейнер для ополаскивателя другими средствами, не предназначенными для ополаскивания, такими как средство для очистки посудомоечной машины или жидкое моющее средство. Это может привести к поломке машины.*

**Заправка дозатора для ополаскивателя**

Когда ополаскиватель заканчивается, на панели управления загорается индикатор. Количество ополаскивателя контролируется с помощью цветного индикатора. (см. рис. ниже). На дозаторе имеется черный указатель уровня ополаскивания. Чем меньше остается средства для полоскания, тем меньше становится точка указателя. Недопустимо снижение уровня ниже, чем до 1/4.

- – полный
- — 3/4
- — 1/2
- — 1/4, требуется заправка
- – пусто





Изображения даны схематично, для справки, дизайн реальной модели может отличаться

- 1 Для того, чтобы открыть крышку дозатора ополаскивателя, поверните её влево (позиция «открыто») в указанном стрелкой направлении и снимите её.
- 2 Наполните дозатор средством для полоскания. Не переполняйте его!
- 3 Закройте крышку, повернув её вправо (позиция «закрыто») в указанном стрелкой направлении.

**ПРИМЕЧАНИЕ:** Вытрите всю пролитую жидкость мягкой тканью, так как пролитая жидкость может привести к образованию мыльной пены. Не забудьте закрыть крышку.

Мощные средства с химическими составляющими необходимы для смывания и удаления грязи из посудомоечной машины. Для этой цели подходит большинство качественных моющих средств.

**Внимание!**

*Используйте моющие средства, специально разработанные для посудомоечных машин. Храните моющее средство в сухом месте, недоступном для детей.*

*Не добавляйте моющее средство в дозатор заранее, добавьте его только прямо перед началом процесса мойки.*

Моющие средства делятся на группы:

- с фосфатом и хлором;
- с фосфатом, но без хлора;
- без хлора и без фосфата.

Обычно новые порошковые моющие средства не содержат фосфат. Моющие средства без фосфата не обладают функцией фосфата смягчения воды. В этом случае рекомендуется добавлять соль для посудомоечных машин, даже если уровень жесткости воды не превышает 6 dH. Если используется моющее средство без фосфата при высоком уровне жесткости воды, на посуде могут появляться белые пятна. В этом случае используйте больше моющего средства. Моющие средства без хлора отбеливают совсем немного и не удаляют въевшиеся пятна до конца. В этом случае используйте программу мойки при высокой температуре воды.

## Концентрация моющего средства

Также, в зависимости от химических составляющих, моющие средства можно разделить на два основных типа:

- Обычные чистящие средства, содержащие щелочь.
- Моющие средства с низкой концентрацией щелочи, содержащие нейтральные энзимы.

## Моющие средства в таблетках

Моющие средства в таблетках от разных производителей растворяются с разной скоростью. Некоторые моющие средства в таблетках не успевают раствориться при включении короткой программы мойки. При использовании моющих средств в таблетках рекомендуется включать длительные программы мойки.

## Дозатор для моющего средства

Дозатор для моющего средства необходимо наполнять перед каждым циклом мойки, следуя инструкциям в таблице циклов мойки. Посудомоечная машина Weissgauff расходует меньше моющего средства и ополаскивателя по сравнению с другими схожими посудомоечными машинами: одной столовой ложки моющего средства достаточно для одной загрузки машины. Чем более загрязнена посуда, тем больше требуется моющего средства. Моющее средство всегда следует загружать до включения машины, иначе порошок может намокнуть и не раствориться полностью.

## Добавка моющего средства

Перед началом каждой мойки добавляйте моющее средство. Если крышка дозатора для моющего средства закрыта, нажмите защелку, крышка откроется сама. Используйте только качественные рекомендованные моющие средства для посудомоечных машин.



Наполните дозатор моющим средством, как показано на рисунке.

Дозировка обозначена при помощи отметок (см. на рисунке справа):

А - отсек для моющего средства для основного цикла мойки.

В - отсек для моющего средства для цикла замачивания.

Используйте рекомендованные производителем дозировки моющего средства, указанные на упаковке моющего средства.

Закройте крышку и надавите на нее, пока она не встанет на место.

Если посуда загрязнена очень сильно, добавьте еще одну дозу моющего средства в отсек для замачивания.

### ПРИМЕЧАНИЕ:

См. также информацию о рекомендованных дозировках моющего средства для каждой программы мойки в таблице программ.

Учитывайте возможные различия в дозировке из-за степени загрязнения и уровня жесткости воды.

## ЗАГРУЗКА ПОСУДОМОЕЧНОЙ МАШИНЫ

### ОБЩИЕ РЕКОМЕНДАЦИИ

- Используйте посуду, которую можно мыть в посудомоечной машине.
- Используйте мягкое моющее средство, не повреждающее посуду, см. информацию и рекомендации на упаковке моющих средств.
- Для мойки отдельных предметов выбирайте программу с максимально низкой температурой работы.
- Во избежание повреждений, не вынимайте стеклянную посуду и столовые приборы из посудомоечной машины сразу после завершения программы.
- См. ниже рекомендации по мойке посуды/столовых приборов в посудомоечных машинах:

Запрещена	Ограничена
Деревянные столовые приборы, изделия с фарфоровыми и перламутровыми ручками.	Некоторые виды стекла мутнеют после большого числа циклов мойки в посудомоечной машине.
Изделия из нетермоустойчивого пластика.	Серебряные и алюминиевые предметы темнеют и теряют цвет во время мойки.
Старые столовые приборы со склеенными частями.	Полированные поверхности могут помутнеть при частой мойке.
Изделия из свинцового хрусталя.	
Медная или оловянная посуда.	
Деревянные тарелки.	
Предметы из синтетического волокна.	

*Внимание, перед загрузкой/выгрузкой корзин машины, для достижения наилучших результатов мойки:*

- очистите посуду от остатков пищи.
  - размягчите пригоревшие остатки пищи в сковородах.
- Нет необходимости полоскать посуду под струей воды.  
Посуда располагается в машине следующим образом:
- стаканы, чашки, кастрюли и т. д. ставятся дном вверх.
  - посуда с загнутыми или скрытыми частями должна располагаться под наклоном, чтобы вода могла стекать.
  - посуда должна стоять плотно и таким образом, чтобы она не могла опрокинуться.
  - посуда не должна мешать вращению форсунок во время работы машины.

*Примечание: функциональные особенности и внешний вид корзин для посуды и приборов могут различаться в зависимости от модели.*

*Примечание: очень мелкие предметы не подлежат мойке в посудомоечной машине, так как они могут провалиться сквозь решетки.*

- размещайте полые предметы, такие как чашки, стаканы, кастрюли и т.д. открытой лицевой стороной вниз, т.е., вверх дном, чтобы вода не могла затекать в их мелкие скрытые, полые внутри элементы.
- посуда и столовые приборы не должны перекрывать друг друга или находиться внутри друг друга.
- посуда из тонкого стекла (стаканы и т.п.) не должна соприкасаться стенками по избежание повреждений.
- размещайте крупные предметы, которые сложнее всего чистить, на нижнем уровне - в нижнюю корзину.
- верхняя корзина предназначена для размещения более тонкой и лёгкой посуды, такой, как стаканы, кофейные и чайные чашки.

- ножи с длинными лезвиями, хранящиеся в вертикальном положении являются потенциальным источником опасности! Длинные и/или острые столовые приборы, такие, как разделочные ножи, должны быть расположены горизонтально в верхней корзине.
- не перегружайте машину. Это важно как для достижения хороших результатов работы, так и для снижения энергопотребления.

## Извлечение посуды

Чтобы избежать стекания воды с верхней решетки на нижнюю при извлечении посуды, рекомендуется сначала освободить от посуды нижнюю решётку, затем верхнюю.

## СПОСОБЫ ЗАГРУЗКИ

### Загрузка верхней корзины

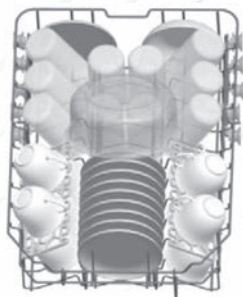
Верхняя корзина предназначена для хрупкой и легкой посуды небольшого размера, такой как стаканы, кофейные и чайные чашки и блюдца, а также десертные тарелки, небольшие салатники и небольшие плоские противни (если они не очень загрязнены). Располагайте посуду и кухонную утварь таким образом, чтобы они не смещались под струями воды.

### Загрузка нижней корзины

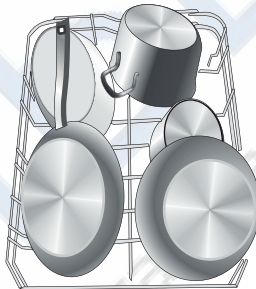
Особенностью нижней корзины является наличие откидных направляющих, позволяющих разместить более габаритные кастрюли и сковородки.

На нижнем уровне рекомендуется располагать предметы большого размера, сервировочные блюда и тарелки, а также сильно загрязненную посуду (кастрюли, сковороды, крышки и пр.) - см. иллюстрации внизу. Предпочтительно располагать плоские тарелки и крышки по краям корзины, чтобы не создавать помехи нижнему разбрызгивателю.

#### Верхняя корзина



#### Нижняя корзина



Пожалуйста, помните:

- Кастрюли, глубокие тарелки, салатники и т.п. должны всегда располагаться дном вверх.
- Глубокие кастрюли необходимо наклонить для того, чтобы могла стекать вода.

### Регулировка верхней корзины (наличие данной функции зависит от модели)

Высота верхней корзины может регулироваться так, чтобы создать больше пространства для габаритных предметов посуды, как на верхней, так и на нижней корзинах. Для того, чтобы поднять верхнюю корзину, потяните за специальную регулировочную ручку как показано на рисунке ниже:



В зависимости от выбранной модели может быть два способа регулировки верхней корзины:

- 1) Выдвинете корзину до конца, аккуратно приподнимите направляющие колеса с обеих сторон над телескопическими направляющими и снимите корзину с телескопических направляющих.
- 2) Поставьте корзину в верхнее или нижнее положение. Проверьте, что колеса расположены правильно.

Верхнее  
положение



Нижнее  
положение



18

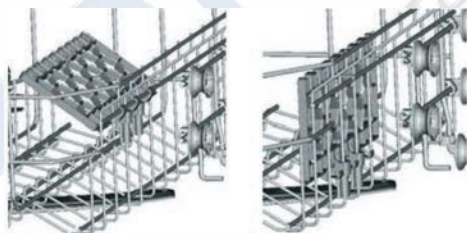
Опустите ручку для установки корзины  
в верхнюю позицию



Потяните вверх ручку для установки  
корзины в нижнюю позицию



Откидные полки для чашек можно сложить, как показано на рисунках ниже:



Откидные направляющие нижней корзины позволяют оптимальным образом расположить посуду – см. рис. ниже:

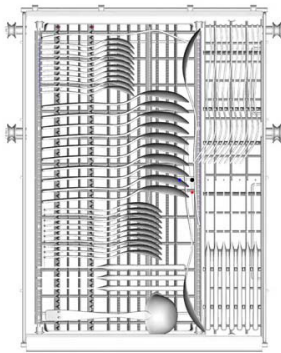


### **Выдвижной лоток для столовых приборов (наличие зависит от модели)**

Выдвижной лоток разработан специально для столовых приборов, таких как ножи, вилки, ложки. Конструкция лотка позволяет легко и полностью выдвинуть его из посудомоечной машины. Вы можете загрузить или разгрузить его в любое время. Ножи, вилки и другие острые приборы должны быть размещены горизонтально, острыми частями вниз.

Чтобы качество мойки было высоким, убедитесь, что предметы не вложены один в другой, длинные предметы располагаются в центре.

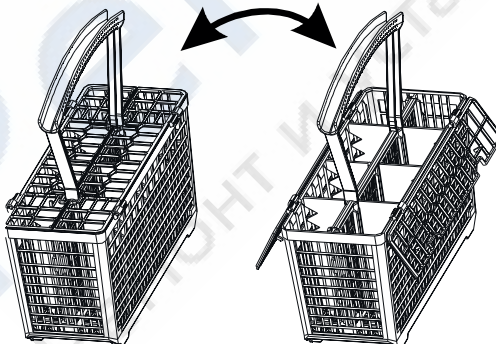
19



### **Корзина для столовых приборов (наличие зависит от модели)**

Разработана специально для столовых приборов, таких как ножи, вилки, ложки. Конструкция позволяет легко и полностью вынуть корзину из посудомоечной машины. Вы можете загрузить или разгрузить его в любое время. Ножи, вилки и другие острые приборы должны быть размещены горизонтально, острыми частями вниз. Следите, чтобы столовые приборы не проваливались через дно корзины.

Чтобы качество мойки было высоким, убедитесь, что предметы не вложены один в другой, равномерно распределены по корзине, длинные предметы располагаются в центре.



## ЗАПУСК ПРОГРАММЫ МОЙКИ

### ТАБЛИЦА РАБОЧИХ ЦИКЛОВ МОЙКИ

Количество программ зависит от модели

Программа	Рекомендации	Описание программы	Моющее средство Предварительная/ Основная	Время работы, мин	Энергопотребление, кВт/ч	Расход воды, л	Ополаскиватель
Авто AUTO	Автоматическое определение количества посуды, степени загрязнения, времени, температуры и интенсивности мойки.	Предварит. мойка (45°C) Автоматическая мойка (45-55°C) Ополаскивание Ополаскивание (65°C) Сушка	3/22 г	150	0,9- 1,3	9-13	*
Интенсивная	Очень загрязненная посуда, средние загрязненные кастрюли, сковородки, посуда и т.д. с засохшим загрязнением.	Предварит. мойка (50°C) Мойка (60°C) Ополаскивание Ополаскивание (70°C) Сушка	3/22 г	165	1,4	16,5	*
Нормальная	Средне загрязненная посуда, такая как кастрюли, тарелки, стаканы и умеренно загрязненные кастрюли.	Предварит. мойка (45°C) Мойка (55 °C) Ополаскивание Ополаскивание (65 °C) Сушка	3/22 г	175	1,1	13	*
Экономичная (**En50242) ECO	Стандартный цикл для умеренно загрязненной посуды, такой как кастрюли, тарелки, стеклянная посуда, с наиболее экономичным использованием электроэнергии и воды.	Предварит. мойка Мойка (45 °C) Ополаскивание (62 °C) Сушка	25 г	205	0,74	9,0	*
Стекло	Умеренно загрязненная посуда и стеклянная посуда.	Предварит. мойка Мойка (40°C) Ополаскивание Ополаскивание (60°C) Сушка	3/22 г	125	0,75	13,5	*
90 Min	Умеренно загрязненная посуда, которая не требует идеального высушивания.	Мойка (65°C) Ополаскивание Ополаскивание (65°C) Сушка	25 г	90	1,15	11,5	*
Быстрая	Быстрая мойка умеренно загрязненной посуды, которую не нужно высушивать.	Мойка (40°C) Ополаскивание Ополаскивание (45°C)	20 г	30	0,7	10	

Примечания:

\* означает необходимость добавить ополаскиватель в дозатор ополаскивателя.

\*\* информация в соответствии с Европейской нормой EN 50242 следующая:

- Вместимость: 9 комплектов для BDW4134D, BDW4004.
- Вместимость: 10 комплектов для BDW4124, BDW4140D, BDW4138D.
- Вместимость: 14 комплектов для BDW6134D, BDW6138D.
- Расположение верхней корзины: верхние ролики на направляющих.
- Регулировка ополаскивателя: 6.
- P1 (потребляемая мощность в режиме ожидания): 0,49 Вт.
- P0 (потребляемая мощность в выключенном состоянии): 0,45 Вт.

Список программ может отличаться для конкретных моделей посудомоечных машин.

## ВКЛЮЧЕНИЕ УСТРОЙСТВА

### Начало цикла мойки

1. Необходимо выдвинуть нижнюю и верхнюю корзины, загрузить посуду и задвинуть их назад. Рекомендуется загрузить в первую очередь нижнюю корзину, а затем верхнюю (см. раздел под названием «Загрузка посудомоечной машины»).
2. Добавьте моющее средство (см. разделы «Смягчение воды», «Загрузка соли», «Наполнение дозатора ополаскивателя», «Моющее средство»).
3. Вставьте штепсельную вилку в розетку. Электроснабжение должно соответствовать данным указанным на приборе и находиться в диапазоне 220-240 В переменного тока/ 50 Гц, технические требования к розетке - 10А 250 В переменного тока. Убедитесь, что подключение к воде произведено и кран открыт полностью.
4. Откройте дверцу, нажмите кнопку Вкл/Выкл. Загорится индикатор Вкл/Выкл.
5. При нажатии кнопки выбора программы мойки появляются в следующем порядке: **Авто->Интенсивная->Нормальная->Экономичная->Стекло->1 Час->Быстрая** (для машин с 7 программами) или **Авто-> Экономичная->Стекло->Быстрая** (для машин с 4 программами).
6. Если программа выбрана, загорается соответствующий индикатор программы. Закройте дверь до щелчка, посудомоечная машина начнет работу автоматически.
7. Опционально: Ваша посудомоечная машина оборудована специальной функцией «Луч на полу»: данная функция предполагает проецирование светового луча на пол в процессе мойки и его исчезновение по окончании цикла.

21

## ИЗМЕНЕНИЕ ПРОГРАММЫ

Обратите внимание:

1. Запущенный цикл мойки может быть изменен, только если прошло немного времени с момента его начала. В противном случае моющее средство может быть уже израсходовано, и машина уже может слить воду. Если это произошло, нужно заново наполнить дозатор моющим средством (см. разделы «Наполнение дозатора ополаскивателя», «Моющее средство»).
2. Откройте дверцу, нажмите кнопку выбора программы и удерживайте ее около 3 секунд - машина будет переведена в режим ожидания (состояние эксплуатационной готовности), затем измените программу на желаемый режим (см. раздел под названием «Начало цикла мойки»).

*Примечание: если Вы откроете дверцу во время моечного цикла, посудомоечная машина временно остановится. Индикатор программы перестанет мигать. До тех пор, пока Вы не закроете дверцу, будет раздаваться звуковой сигнал. После того, как дверца будет закрыта, машина продолжит работу через 10 секунд.*

Если необходимо добавить посуду во время цикла мойки:

*Внимание: забытую посуду можно добавить, если еще не полностью открылась крышка диспенсера моющего средства:*

- аккуратно и медленно немного приоткройте дверцу, чтобы машина остановилась.
- когда форсунки разбрызгивателя остановятся, откройте дверцу полностью.
- добавьте забытую посуду.
- закройте дверцу.
- машина возобновит работу через 10 секунд.

*ВНИМАНИЕ: резко открывать дверцу во время процесса мойки опасно, вас может обдать очень горячей водой.*

## ЗАВЕРШЕНИЕ ЦИКЛА МОЙКИ

По завершении рабочего цикла, в течение 8 секунд будет звучать сигнал окончания мойки. После этого устройство останавливается. Отключите его с помощью кнопки Вкл/Выкл, откройте дверцу посудомоечной машины, при необходимости отключите подачу воды. Прежде чем разгружать посудомоечную машину, подождите несколько минут: не прикасайтесь к посуде, так как она остается горячей и хрупкой. Подождите полного остывания и высушивания посуды (если сушка предусмотрена программой).

## Выключение посудомоечной машины

Программа завершена, если ее индикатор программы включен, но не мигает.

- Отключите устройство с помощью кнопки Вкл/Выкл.
- При необходимости, отключите подачу воды.

Открывайте дверцу аккуратно: нагретая посуда становится хрупкой. Прежде чем извлекать посуду из машины, рекомендуется дать ей остыть и просохнуть около 15 минут. Оставьте дверцу приоткрытой и подождите.

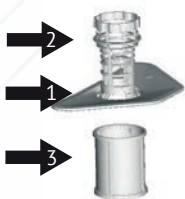
Разгрузка посудомоечной машины: внутренние стенки машины будут мокрыми, это нормальное явление. Сначала освободите от посуды нижнюю корзину, затем – верхнюю. В этом случае Вы предотвратите стекание воды с верхней корзины на нижнюю.

## ТЕХНИЧЕСКОЕ ОБСЛУЖИВАНИЕ И УХОД ЗА УСТРОЙСТВОМ

### СИСТЕМА ФИЛЬТРОВ

Фильтры предотвращают попадание крупных остатков пищи или других посторонних предметов внутрь сливного насоса. Остатки пищи могут заблокировать фильтры, и в этом случае они должны быть удалены.

Фильтрующая система состоит из трех компонентов: плоского (основного) фильтра, фильтра грубой очистки, и микрофильтра (тонкого фильтра). См. рисунок:



#### Основной фильтр (1)

Остатки пищи и грязи, улавливаемые этим фильтром, вымываются струей воды из специального сопла нижней форсунки и смываются в сток.

#### Фильтр грубой очистки (2)

Крупные частицы, например, косточки или осколки стекла, которые могут засорить сток, улавливаются фильтром грубой очистки. Для удаления частиц, задержанных этим фильтром, аккуратно сожмите выступающие «ушки» в верхней части фильтра и вытащите его.

#### Фильтр тонкой очистки (3)

Этот фильтр задерживает грязь и мелкие остатки пищи, не давая им попадать обратно на посуду во время мойки.

Фильтры эффективно удаляют частички пищи из воды во время мойки, позволяя ей циркулировать по кругу. Для достижения оптимальной производительности и наилучших результатов, фильтры следует регулярно очищать. Для этого лучше всего удалять крупные частицы из фильтров после каждой мойки путем очистки и промывки фильтра грубой очистки под проточной водой.

#### ВНИМАНИЕ:

Использование устройства без фильтров запрещено.

Неправильная замена фильтра может снизить производительность устройства и повредить посуду.

1



2



Изображения даны схематично, для справки, дизайн реальной модели может отличаться

Шаг 1: Поверните фильтр против часовой стрелки.

Шаг 2: Поднимите фильтрующий узел вверх.

*Примечание: для установки фильтров повторите шаги 1-2 в обратном порядке.*

*Примечание:*

- После каждого использования устройства рекомендуется проверять, не засорились ли фильтры.

- Открутив фильтр грубой очистки, вы можете извлечь всю систему фильтров. Удалите остатки пищи и почистите фильтр под струёй воды.

*Примечание: вся система фильтров должна очищаться не реже чем раз в неделю.*

## Очистка фильтра

Для чистки фильтра грубой очистки и тонкого фильтра воспользуйтесь щеткой, промойте проточной водой, и аккуратно вытрите. Затем соберите всю систему фильтров вместе, как показано на предыдущей странице. Вставьте весь блок фильтров в посудомоечную машину на предназначенное для него место, слегка надавливая вниз.

**ВНИМАНИЕ!** При очистке фильтров не стучите по ним. Деформация фильтров может привести к сбоям в работе машины.

## Уход за посудомоечной машиной

Для очистки панели управления воспользуйтесь слегка увлажненной салфеткой, а затем тщательно протрите панель насухо.

Для очистки других наружных поверхностей пользуйтесь нейтральными очищающими и полирующими средствами. Ни в коем случае не пользуйтесь острыми предметами или жесткими губками для ухода за поверхностью машины.

## Очистка дверцы

Для очистки торцевых элементов дверцы используйте только мягкие влажные салфетки. Для предотвращения проникновения воды в элементы крепления и электронные компоненты, не пользуйтесь чистящими распылителями любого типа.

### **ВНИМАНИЕ!**

- *Использование чистящих аэрозолей распылителей для очистки дверцы запрещено, поскольку это может привести к повреждению замка и электрических компонентов.*
- *Использование абразивных чистящих средств или жёстких промывочных губок для очистки внешних поверхностей запрещено, т.к. они могут поцарапать покрытие или оставить на нём пятна.*

## Защита от замерзания

24

Примите меры для защиты машины от замерзания при низких температурах. Для этого необходимо:

- Отключите электропитание посудомоечной машины.
- Перекройте воду и отсоедините подводящий шланг от входного водяного клапана.
- Слейте воду из подводящего шланга и входного водяного клапана (чтобы собрать вытекающую воду, воспользуйтесь тазиком).
- Снова подсоедините заливной подводящий шланг к входному клапану.
- Извлеките фильтры слива и соберите всю воду при помощи губки.

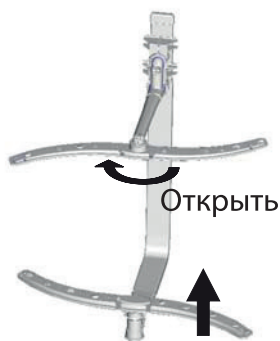
*ПРИМЕЧАНИЕ: если Ваша посудомоечная машина не работает из-за замерзания или обледенения, рекомендуется вызвать специалиста из сервисного центра.*

## Чистка разбрызгивателей

Необходимо регулярно очищать разбрызгиватели, поскольку известковый налет, содержащийся в воде, будет засорять форсунки и подшипники разбрызгивателей.

Для того чтобы извлечь верхний разбрызгиватель, вращайте его по часовой стрелке, удерживая гайку (см. рис. ниже).

Для того чтобы извлечь нижний разбрызгиватель, потяните за него вверх.



Изображения даны схематично, для справки, дизайн реальной модели может отличаться

Вымойте разбрызгиватели в теплой мыльной воде, для очистки элементов разбрызгивателей используйте мягкую щетку. После тщательной промывки протрите их мягкой тканью и снова установите их на свои места.

## УХОД ЗА ПОСУДОМОЕЧНОЙ МАШИНОЙ

- После каждой мойки необходимо оставлять дверцу машины слегка приоткрытой, чтобы избавиться от излишней влажности и неприятного запаха.
- Отключите прибор от сети водоснабжения.
- Отключите машину от электросети. Прежде чем приступить к очистке или выполнению технического обслуживания, обязательно выньте вилку сетевого шнура из розетки.
- Для очистки внешних частей и резиновых уплотнителей посудомоечной машины не пользуйтесь растворителями или абразивными средствами. Вместо этого пользуйтесь салфеткой и теплой мыльной водой.
- Для удаления пятен или наплывов с поверхностей пользуйтесь увлажненной губкой и небольшим количеством столового уксуса или специального чистящего средства для посудомоечных машин.
- Если машина долго не использовалась, рекомендуем Вам запустить цикл мойки без посуды, после чего отсоединить ее от электросети, перекрыть воду и оставить дверцу чуть приоткрытой. Это продлит срок службы уплотнителей и предотвратит появление неприятных запахов внутри машины.

25

### Перемещение машины

Если машину нужно передвинуть, старайтесь держать ее вертикально. Если это невозможно, держите ее задней стороной вниз.

### Уход за уплотнителями

Одной из причин возникновения запахов внутри посудомоечной машины могут быть остатки пищи, застрявшие в уплотнителях. Периодическая очистка уплотнителей влажной салфеткой предотвратит это явление.

## ИНСТРУКЦИЯ ПО УСТАНОВКЕ



**БУДЬТЕ ОСТОРОЖНЫ!** Опасность поражения электрическим током!

Отключайте прибор от электросети.

Прикосновение к некоторым внутренним компонентам прибора может привести к серьезной травме. Не разбирайте прибор!

Установка прибора должна производиться квалифицированным специалистом.

### ПОДГОТОВКА К УСТАНОВКЕ

Для правильного функционирования посудомоечной машины необходимо ее правильно установить. Характеристики подачи и отвода воды и параметры электрического подключения должны соответствовать требуемым критериям, приведенным в настоящей инструкции. При монтаже посудомоечной машины операции должны выполняться в следующей последовательности:

- проверка состояния посудомоечной машины после поставки.
- установка посудомоечной машины.
- подключение посудомоечной машины к канализации (сливу).
- подключение посудомоечной машины к водопроводной воде.
- электрическое подключение посудомоечной машины.

### Проверка состояния посудомоечной машины.

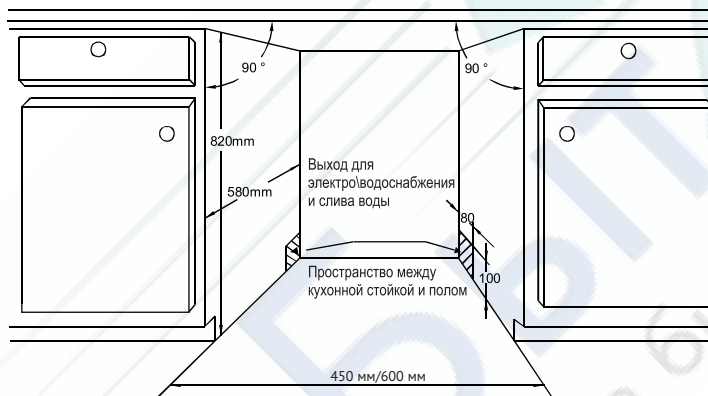
Все функции Вашей посудомоечной машины полностью проверены на заводе-изготовителе. Одно, в результате этой проверки в посудомоечной машине могут оставаться небольшие пятна от воды. Эти пятна исчезнут после первого мытья посуды.



## Установка посудомоечной машины.

- Размеры, требуемые для установки посудомоечной машины, приведены ниже в инструкции по монтажу.
- Не располагайте машину в месте, где есть вероятность понижения температуры ниже 0°C.
- Устанавливайте машину рядом с дренажными выходами канализации и водоснабжения, так же недалеко от мест подключения к сети электропитания. Проследите, чтобы шланг подачи воды не был изогнут, зажат, и не образовывал петлю.
- Выбирайте место для посудомоечной машины таким образом, чтобы вы имели возможность легко загружать и разгружать ее.
- Посудомоечная машина должна быть установлена в горизонтальном положении с помощью регулируемых опор. При этом посудомоечная машина должна располагаться на прочной поверхности. Отрегулируйте ножки посудомоечной машины таким образом, чтобы дверь удобно открывалась и закрывалась.
- Для перемещения посудомоечной машины не тяните за дверь. Оставьте небольшой зазор с каждой стороны между посудомоечной машиной и кухонным гарнитуром.
- Выберите место для установки рядом с раковиной, что облегчает подключение шлангов для подачи и отвода воды (см. рис. 1 с данным вариантом установки):

Рис.1



Размеры кухонной стойки

менее 5 мм между верхней частью машины и кухонной стойкой. Дверца должна быть вровень с кухонной стойкой

Если машина устанавливается в углу комнаты, оставьте немного места, чтобы осталось пространство для открытия дверцы (см. рис. 2 с этим вариантом установки):

Рис.2

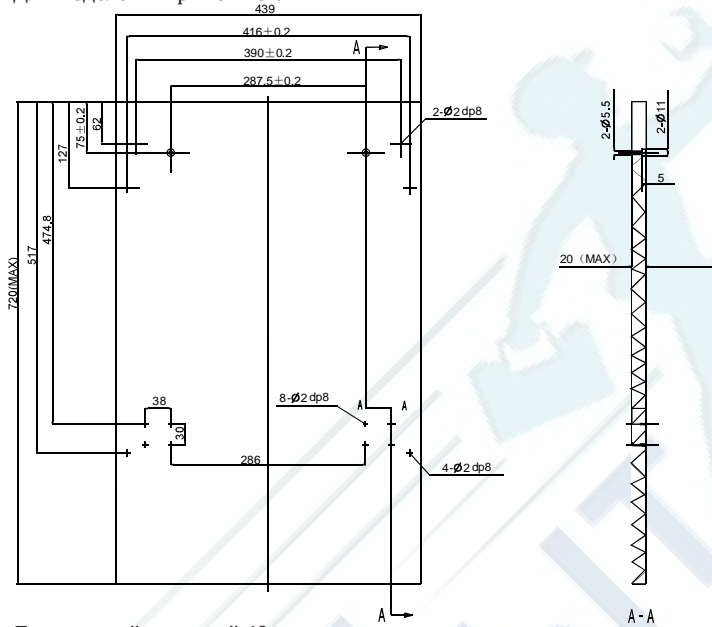
Минимальное пространство, необходимое для открытия дверцы



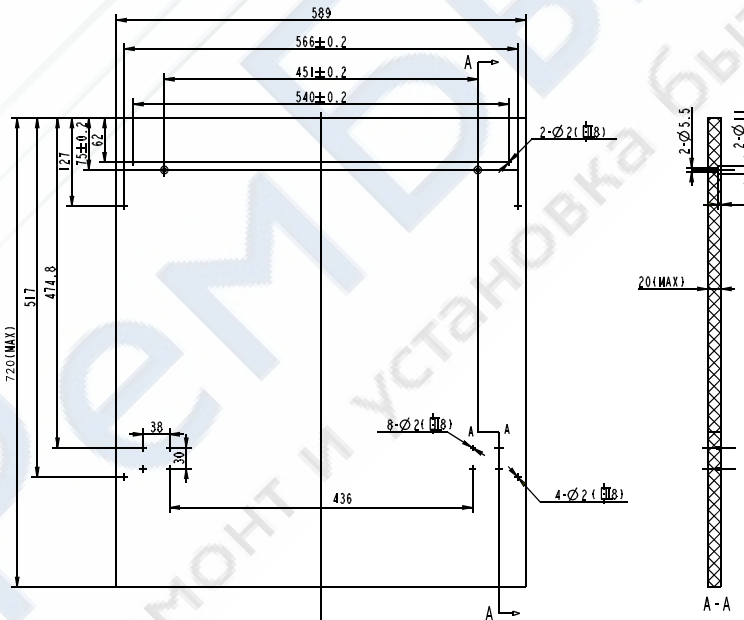
## РАЗМЕРЫ И УСТАНОВКА ВНЕШНЕЙ ПАНЕЛИ

1. Установите внешнюю панель, как показано на рис. 3  
Рис.3

Для моделей шириной 45 см



Для моделей шириной 60 см

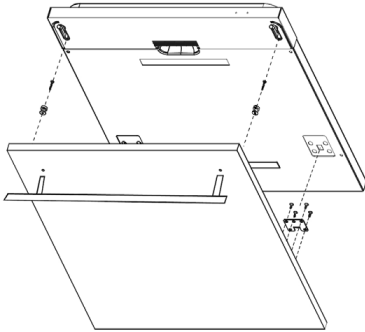


Внешняя панель должна соответствовать размерам, приведенным на рисунке (ед.измерения – мм).

2. Установите элементы крепежа на внешней панели и вставьте их в отверстия на дверце посудомоечной машины (рис. 4А). Установите панель, закрепите ее на дверце машины при помощи крепежа (рис. 4Б).

Рис. 4А.

Установка внешней панели



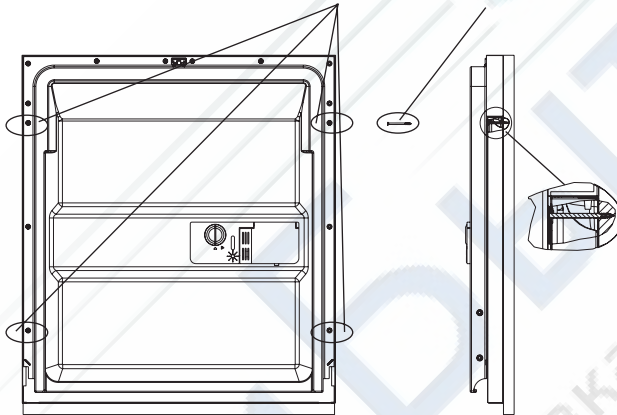
28

Рис. 4Б.

Установка внешней декоративной панели

Выкрутите 4 коротких винта

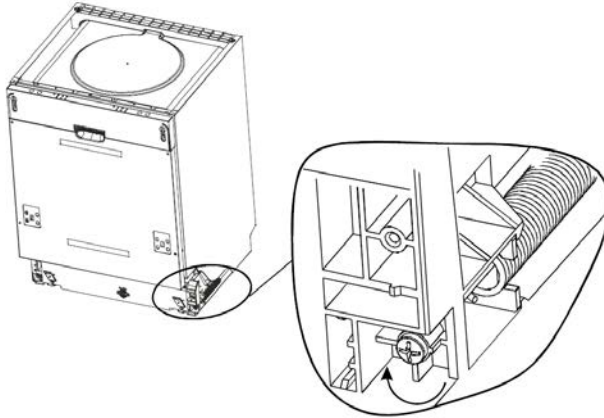
Закрутите 4 длинных винта



## РЕГУЛИРОВКА ПРУЖИНЫ ДВЕРЦЫ ПОСУДОМОЕЧНОЙ МАШИНЫ

Пружина дверцы посудомоечной машины регулируется на заводе. Если Вы установили внешнюю декоративную панель, необходимо отрегулировать степень упругости пружины. Вращая регулирующий винт, ослабьте или затяните стальной кабель (см. рис. 5). Пружина отрегулирована, если полностью открытую дверь в горизонтальном положении можно закрыть легким касанием пальца.

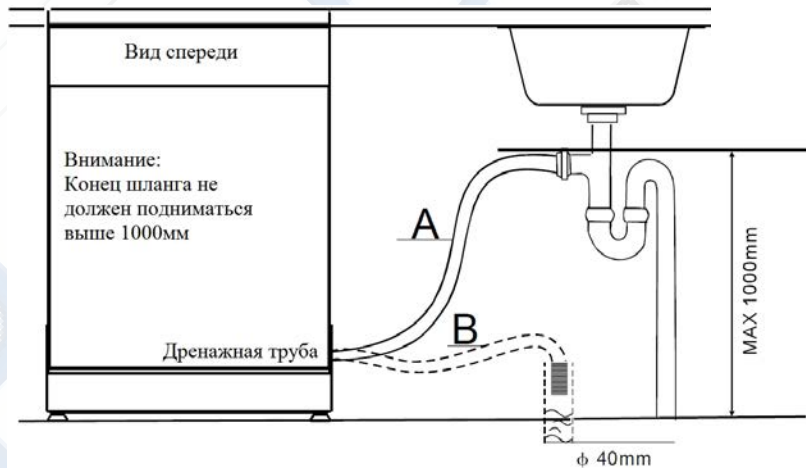
Рис.5



29

## ПОДКЛЮЧЕНИЕ ДРЕНАЖНОГО (СЛИВНОГО) ШЛАНГА

Вставьте дренажный шланг в трубу слива минимального диаметра 4 см, либо опустите шланг в раковину, убедившись, что в этом случае шланг не будет пережат или перекручен. Конец шланга не должен подниматься выше 1000 мм. Подвесьте шланг, используя вариант А или В.



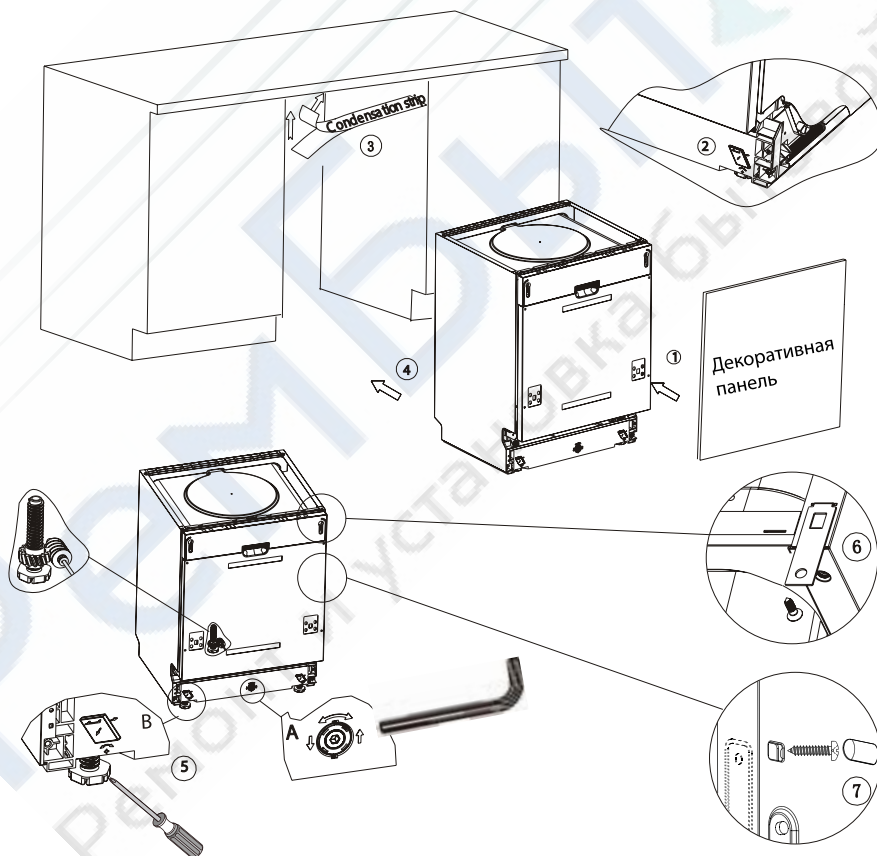
## УСТАНОВКА ПОСУДОМОЕЧНОЙ МАШИНЫ (ПОСЛЕДОВАТЕЛЬНОСТЬ УСТАНОВКИ)

1. Установите дверцу кухонного гарнитура поверх дверцы посудомоечной машины, используя крепеж, входящий в комплект. Для разметки рекомендуется использовать шаблон.
2. Отрегулируйте степень упругости пружины, фиксирующей дверцу, используя ключ-шестигранник. Вращение по часовой стрелке затягивает пружины. Невыполнение данного пункта может привести к повреждению Вашей машины.
3. Присоедините шланг подачи воды к водопроводу.
4. Присоедините сливной шланг.
5. Подключите электропитание.
6. Закрепите заподлицо с краем гарнитура уплотняющую полосу.
7. Установите посудомоечную машину в подготовленное место.
8. Выровняйте машину. Задняя ножка регулируется вращением ключа-шестигранника.

Для регулировки передних ножек используйте плоскую отвёртку. Используйте уровень, чтобы проверить правильность установки машины. Выравнивайте машину, регулируя каждую ножку отдельно. Максимальная высота регулировки ножек – 50 мм.

Внимание: при выравнивании положения машины будьте осторожны, не опрокиньте ее.

9. Посудомоечная машина должна быть надёжно закреплена в кухонном блоке. Для обычной мебельной поверхности: вставьте правый/левый монтажный крюк в щель правой/левой боковой панели и закрепите его на рабочей поверхности винтами по дереву. Для поверхности из мрамора или гранита: зафиксируйте стороны винтами (см. рис. 7).



## ПОДКЛЮЧЕНИЕ К ЭЛЕКТРОСЕТИ

**ВНИМАНИЕ!** В целях безопасности:

- НЕ ПОЛЬЗУЙТЕСЬ УДЛИНИТЕЛЯМИ ИЛИ ПЕРЕХОДНИКАМИ.
- НИ ПРИ КАКИХ ОБСТОЯТЕЛЬСТВАХ НЕ ОТСОЕДИНЯЙТЕ ЗАЗЕМЛЯЮЩИЙ ПРОВОД СЕТЕВОГО ШНУРА.

### Требования к электрическому подключению

Ознакомьтесь с маркировкой на приборе и информационной таблицей с техническими характеристиками, чтобы определить номинальное напряжение сети. Подсоедините устройство к электросети с соответствующими параметрами. Рекомендуется использовать предохранитель номиналом 10 А, предохранитель с задержкой времени или с прерыванием цепи.

31

### Электрическое подключение

Прежде, чем приступить к эксплуатации устройства, обеспечьте правильное заземление.

Убедитесь в том, что напряжение и частота электросети соответствует напряжению, указанному на маркировке прибора, и что электрическая система способна выдержать максимальные требования, указанные в информационной таблице. Вставьте вилку сетевого шнура в должным образом заземленную розетку. Если сетевая розетка не подходит для данной вилки, более предпочтительно заменить розетку, чем пользоваться переходниками и т.п., так как они способны перегреться и загореться.

Розетка и после встраивания машины должна располагаться в доступном месте и находиться в непосредственной близости от машины.

Данное устройство должно быть заземлено. В случае неисправности или поломки, заземление снижает риск поражения электрическим током, обеспечивая путь наименьшего сопротивления электрическому току. Данное устройство снабжено шнуром, имеющим проводник заземления и вилку с заземлением. Вилку следует вставлять в сетевую розетку, установленную и заземленную в соответствии с действующими нормативами и правилами.



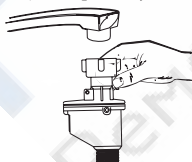
Неправильное подсоединение кабеля электропитания может привести к поражению электрическим током.

При возникновении каких-либо сомнений обратитесь к квалифицированному электрику или представителю сервисной службы, чтобы проверить заземление. Не пытайтесь модифицировать оригинальную штепсельную вилку, если она не подходит к розетке. Обратитесь к квалифицированному электрику для замены розетки.

### Подключение переходника-коннектора

Устройство должно быть подсоединено к источнику воды посредством нового переходника. Давление воды должно быть в пределах от 0,04 МПа до 1 МПа. Если давление ниже минимума, проконсультируйтесь с сервисным центром.

1. Вытяните переходник и его шланги полностью из отсека, расположенного на задней стенке посудомоечной машины.
2. Прикрепите переходник-коннектор к источнику водоснабжения винтами  $\frac{3}{4}$  дюйма (см. картинку ниже).



3. Полностью откройте воду перед запуском посудомоечной машины.

## Безопасный впускной шланг (Аква-стоп)(наличие зависит от модели)

Специальный безопасный заливной (впускной) шланг имеет две стенки. Система безопасности шланга гарантирует защитное срабатывание в случае, если шланг портится, и если воздушное пространство между внешним впускным шлангом и внешним гофрированным шлангом заполнено водой.

*Примечание: шланг, подсоединённый к раковине, может лопнуть, если он установлен на той же линии водоснабжения, что и посудомоечная машина. В этом случае рекомендуется их разделить.*

Как отсоединить переходник-коннектор шланга

- Выключите воду.
- Уменьшите давление воды во избежание брызг, нажав на кнопку спуска давления.
- Отсоедините переходник от адаптера.

## Подключение холодной воды

Подключите шланг подачи холодной воды к резьбовому разъёму (3/4 дюйма) и убедитесь, что он жёстко закреплён в нужном месте. Если водопровод новый или не использовался в течение продолжительного периода времени, пустите воду, чтобы убедиться, что вода чистая и свободна от примесей. Если эта мера предосторожности не будет принята, существует риск того, что поток воды на входе может быть заблокирован, что может привести к повреждению устройства.

## Расположение устройства

Установите прибор в выбранное место. Вокруг стенок посудомоечной машины и позади нее должно быть свободное пространство. Шланги подачи и слива воды могут находиться как справа, так и слева, что позволяет наиболее удобным образом установить машину.

## Как слить лишнюю воду из шлангов

Если слив находится выше 1000 мм от пола, избыточная вода в шлангах не сможет вытекать непосредственно в слив. Необходимо сливать воду в таз или подходящую емкость, которая располагается снаружи и ниже уровня слива.

## Слив воды

Подсоедините дренажные шланги. Дренажные шланги должны подходить к трубам по диаметру и быть надежно зафиксированы во избежание утечки воды. Убедитесь, что заливной шланг не изогнут и не пережат.

## Использование шланга-удлинителя.

При необходимости, возможно использование удлинителя сливного шланга. Обратите внимание: он должен совпадать с текущим сливным шлангом. Не рекомендуется использование длинных шлангов более 4 м, иначе эффективность работы будет снижена и срок эксплуатации насоса посудомоечной машины будет сокращен.

## Водоотводное соединение

Вставьте сливной шланг в дренажную трубу с минимальным диаметром 40 мм, или опустите его в раковину, убедившись в отсутствии перегибов и пережатий. Шланг не должен устанавливаться на высоту более 1000 мм.

## ВКЛЮЧЕНИЕ ПОСУДОМОЕЧНОЙ МАШИНЫ

Прежде, чем включить посудомоечную машину, проверьте следующее:

1. Все упаковочные материалы удалены.
2. Посудомоечная машина зафиксирована и стоит ровно.
3. Впускной клапан открыт.
4. Нет протечек в местах соединений.
5. Провода правильно и плотно подсоединены.
6. Электропитание включено.
7. Шланги установлены правильно, не пережаты и не перепутаны.
8. Загружены соль и необходимые моющие средства.

*ВНИМАНИЕ! Сохраните данное руководство и после установки прибора в качестве справочного материала для эксплуатации устройства.*

33

## УСТРАНЕНИЕ НЕПОЛАДОК

### ПЕРЕД ОБРАЩЕНИЕМ В СЕРВИСНЫЙ ЦЕНТР

Перед обращением в сервисный центр, проверьте таблицу ниже для решения возможных проблем:

Проблема	Вероятная причина	Решение
Машина не запускается.	Перегорел предохранитель или выбило пробки.	Замените предохранитель и включите пробки. Выключите все приборы, подсоединенные к той же розетке.
	Не подключено электричество.	Убедитесь в том, что посудомоечная машина включена, дверца плотно закрыта. Убедитесь, что сетевой шнур подсоединен правильно.
	Низкое давление воды.	Убедитесь, что все шланги подсоединены правильно, кран водоснабжения открыт.
	Дверца машины не закрыта.	Закройте дверцу машины до щелчка.
Из машины не откачивается вода.	Перегиб шланга. Засорение фильтра.	Проверьте дренажный шланг. Проверьте фильтр грубой очистки (см. раздел «Очистка фильтра»). Проверьте раковину, чтобы убедиться, что слив раковины работает нормально. Если засорен слив, рекомендуется вызвать сантехника, а не специалиста по посудомоечным машинам.
	Засорение слива кухонной раковины.	
Пена в отстойнике.	Неправильно выбрано моющее средство.	Пользуйтесь только специальными моющими средствами для посудомоечных машин. В случае появления пены откройте машину и дайте пене осесть, соберите ее влажной тканью. Затем добавьте около 5 л холодной воды прямо на плоский основной фильтр, подождите, пока вода соберется в нижней части корпуса. Закройте дверцу до щелчка, затем выберите любой цикл стирки. На первоначальном этапе посудомоечная машина выкачивает воду. Откройте дверцу после откачки воды, проверьте, решена ли проблема. В случае необходимости, повторите.
	Разлился ополаскиватель.	Немедленно вытрите пролившийся ополаскиватель.



Труба отстойника покрыта пятнами.	Использовалось моющее средство с красителем.	Пользуйтесь только средствами без красителей.
Белая пленка на внутренних поверхностях.	Минеральные частицы в жесткой воде.	Воспользуйтесь средством для очистки внутренней поверхности, не забудьте надеть резиновые перчатки. Нельзя использовать другие средства – это может привести к деформациям поверхностей или появлению микропор.
Ржавые пятна на столовых приборах.	Нет защиты от коррозии. После добавления соли не запущена программа. Следы соли в воде цикла мойки. Неплотно закрыта крышка отсека смягчителя.	Запускайте быструю программу мойки без загрузки машины, функцию «Турбо» (если она есть в Вашей модели), и лишь потом добавляйте соль. Проверьте крышку отсека – убедитесь, что она плотно закрыта.
Стук в моечном отсеке.	Коромысло-разбрызгиватель бьет по посуде.	Прервите выполнение программы и установите посуду правильно.
Дребезжащий стук в моечном отсеке.	Столовые приборы не закреплены правильно в отсеке.	Прервите выполнение программы и установите столовые приборы правильно.
Стук в водопроводных трубах.	Особенности установки, возможно – пересечение труб.	Не влияет на работу прибора, если необходимо, можете вызвать специалиста-сантехника.
Посуда остается грязной.	Посуда загружена неправильно.	См. раздел «Загрузка посудомоечной машины».
	Недостаточно мощная программа.	Выберите более мощную программу. См. «Таблица рабочих циклов мойки».
	Недостаточно моющего средства.	Используйте больше моющего средства или смените его.
	Посуда перекрывает коромысло-разбрызгиватель.	Переместите посуду, освободив коромысла.
	Засорился или неправильно установлен блок фильтров в основании моечного отсека (это также может быть причиной блокирования форсунок коромысел-разбрызгивателей).	Почистите или переустановите фильтры. Почистите форсунки (см. соответствующие разделы).
Помутнение стеклянной посуды.	Кончился ополаскиватель. Слишком мягкая вода или слишком много моющего средства.	Добавьте ополаскиватель. Используйте меньше моющего средства, выберите более короткий цикл для мытья посуды, чтобы ее очистить.
Черные или серые следы на посуде.	Алюминиевая посуда в корзине касалась другой посуды во время цикла мойки.	Удалите следы мягким абразивным чистящим средством.
В емкости диспенсера осталось моющее средство.	Посуда перекрыла диспенсер.	Правильно установите посуду.

Неудовлетворительное качество сушки – посуда не высыхает.	Неправильная загрузка. Недостаточное ополаскивание. Посуду вынули слишком рано.	Установите посуду правильно. Добавьте ополаскиватель. Не разгружайте машину сразу после окончания цикла мойки, слегка приоткройте дверь, чтобы пар мог выйти. Начинайте вынимать посуду, когда она уже остынет и будет чуть-теплой на ощупь. В первую очередь, разгружайте нижнюю корзину, тогда на посуду в нижней корзине не будут стекать капли из верхней корзины.
	Неверный выбор программы.	При использовании короткой программы мойки температура рабочей среды ниже, что снижает эффективность сушки. Выберите программу с более продолжительным временем работы.
	Посуда с покрытием низкого качества.	При мойке такой посуды сток воды затруднен, т.к. частицы покрытия удаляются с поверхности во время рабочего цикла. Не мойте посуду такого рода в посудомоечной машине.

### КОДЫ ОШИБОК

Индикация	Значение	Возможная причина
E1	Длительное время заполнения.	Отсутствует подключение к водоснабжению, либо впускной шланг согнут или деформирован, либо слишком слабый напор воды.
E4	Утечка.	Протечка в посудомоечной машине.
E8	Неправильно установлен или сломан распределительный клапан.	Возможная поломка клапана или разомкнута электрическая схема.

#### *Внимание!*

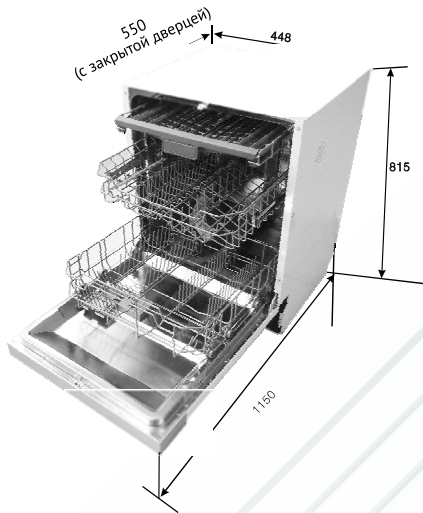
*При переполнении водой, отключите прибор от водоснабжения перед вызовом специалистов.*

Если в доколе машины из-за переполнения или небольшой течи появляется вода, ее необходимо удалить перед перезапуском посудомоечной машины.

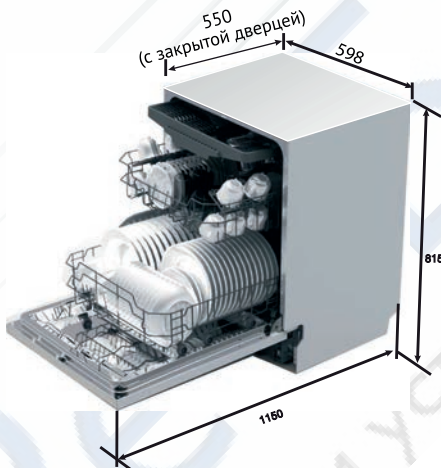
**ТЕХНИЧЕСКИЕ ДАННЫЕ**

BDW4138D, BDW4134D, BDW4140D, BDW4004, BDW4124

36



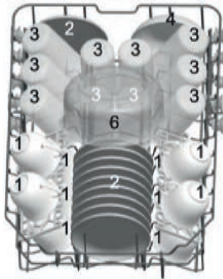
BDW6138D, BDW6134D



	BDW4004	BDW4134D	BDW4124	BDW4138D	BDW4140D	BDW6134D	BDW6138D
Высота	815 мм			815 мм		815 мм	
Ширина	448 мм			448 мм		598 мм	
Глубина	550 мм			550 мм		550 мм	
Количество комплектов	9			10		14	

## ЗАГРУЗКА КОРЗИН В СООТВЕТСТВИИ С ЕВРОПЕЙСКИМИ НОРМАМИ EN 50242:

### 1. Верхняя корзина

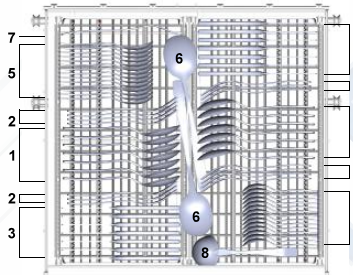


37

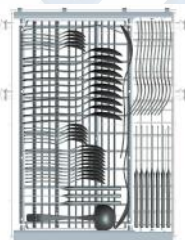
### 2. Нижняя корзина



### 3. Корзина для столовых приборов (наличие зависит от модели)



### 4. Корзина для столовых приборов (наличие зависит от модели)



1. Чашки



2. Блюдца



3. Стаканы



4. Маленький сервировочный салатник



5. Средний сервировочный салатник



6. Большой сервировочный салатник



7. Dessertные блюда



8. Обеденные тарелки



9. Суповые тарелки



10. Овальное блюдо

1. Столовые ложки



2. Вилки



3. Ножи



4. Чайные ложки



5. Dessertные ложки



6. Сервировочные ложки



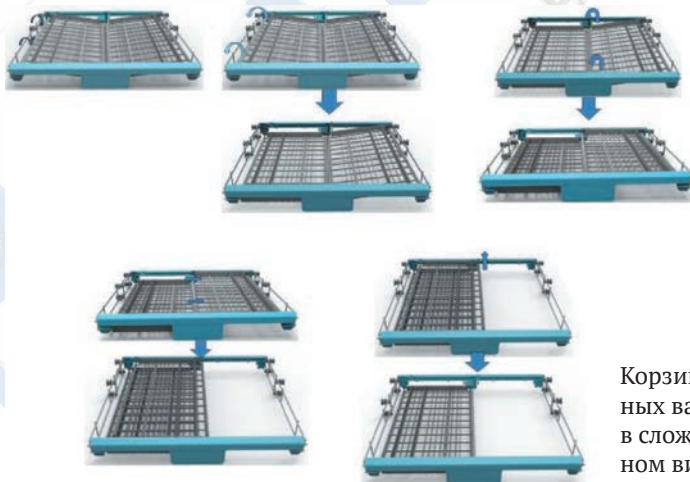
7. Сервировочные вилки



8. Черпаки для подливки



Информация по сравнительным испытаниям EN50242 в соответствии с европейскими нормами: тесты проведены при нижнем положении верхней корзины, рабочей программе «Эко», уровне жесткости N4, регулировки дозатора ополаскивателя 6.



Корзина имеет 5 возможных вариантов установки, в сложенном и разложенном виде.

## СВОДНАЯ ТАБЛИЦА ТЕХНИЧЕСКИХ ДАННЫХ

Перечень технических данных бытовой посудомоечной машины в соответствии с Директивой ЕС 1059/2010

Артикул	BDW4004 BDW4134D	BDW4124	BDW4138D BDW4140D	BDW6134D	BDW6138D
Стандартная вместимость	9	10	10	14	14
Класс энергопотребления	A++	A++	A++	A++	A++
Годовое энергопотребление	197 кВт/ч	211 кВт/ч	211 кВт/ч	266 кВт/ч	266 кВт/ч
Энергопотребление стандартного цикла мойки	0,69 кВт/ч	0,74 кВт/ч	0,74 кВт/ч	0,93 кВт/ч	0,93 кВт/ч
Энергопотребление в выключенном состоянии	0,45 Вт				
Энергопотребление в режиме ожидания	0,49 Вт				
Годовое водопотребление	2520 л	2520 л	2520 л	3080 л	2800 л
Класс сушки	A	A	A	A	A
Стандартный цикл мойки	ЭКО 45°C	ЭКО 45°C	ЭКО 45°C	ЭКО 45°C	ЭКО 45°C
Программируемая продолжительность цикла мойки	190 мин	190 мин	205 мин	190 мин	175 мин
Уровень шума	49 дБ (А) на 1пВт	49 дБ (А) на 1пВт	47 дБ (А) на 1пВт	49 дБ (А) на 1пВт	44 дБ (А) на 1пВт
Монтаж	напольный				
Возможность встраивания	Есть				
Высота, см	81,5				
Ширина, см	44,8	44,8	44,8	59,8	59,8
Глубина (с креплением), см	55				
Энергопотребление, Вт	1760-2100				
Номинальное напряжение/частота	220-240 В ~/ 50 Гц				
Давление воды (потока)	0,4-10 Бар = 0, 04-1МПа				

Устройство в его текущей версии поставки соответствует следующим европейским стандартам: LVD2006/95/ЕС, EMC2004/108/ЕС, ErP 2009/ЕС.

Потребление электроэнергии в год рассчитано на основании 280 стандартных циклов очистки с заполнением холодной водой и работе на низких режимах мощности. Фактическое энергопотребление зависит от эксплуатации устройства.

Потребление воды в год рассчитано на основании 280 стандартных циклов очистки. Фактическое водопотребление зависит от эксплуатации устройства.

Вышеприведенные значения были измерены в соответствии с применяемыми стандартами при определенных условиях эксплуатации. Полученные результаты могут сильно варьироваться в зависимости от количества и степени загрязнения посуды, жесткости воды, количества моющего средства и т.д.



Дата изготовления прибора: см.торговую маркировку на приборе.

Условные обозначения:

WS14YYMMZZZZZ, где

WS14 - посудомоечные машины Weissgauff.

YY - год выпуска (например, 2012 год – 12)

MM - месяц выпуска (например, октябрь – 10)

ZZZZZ - номер прибора (например, №1222 – 01222)

Основной импортер товара WeissgauffTM в России: ООО "Гауф Рус" Адрес: 121357, г. Москва, ул. Вере́йская, дом 29, строение 134,2 - й этаж комната № 4

Изготовитель:

FOSHAN SHUNDE MIDEA WASHING APPLIANCES MFG CO.,LTD, P.R. CHINA, КИТАЙ.

VESTEL BEYAZ ESYA A.S. ( VESTEL WHITE GOODS A.S.), ZORLU PLAZA 34310 AVCILAR  
ISTANBUL TURKEY, ТУРЦИЯ.

VESTEL TICARET A.S.(VESTEL TRADE CO. INC.), ORGANIZE SANAYI BOLGESI 45030, MANISA,  
TURKEY, ТУРЦИЯ.

Сделано в КНР.

На прибор предоставляется 1 год гарантийного обслуживания.

Срок службы: 5 лет со дня покупки, при использовании в строгом соответствии с настоящей инструкцией по эксплуатации и применимыми техническими стандартами.

Веб-сайт: <http://www.weissgauff.ru>

Информацию об авторизованных сервисных центрах Вы можете узнать на web-сайте [www.btremont.ru](http://www.btremont.ru)

Если в Вашем городе отсутствует авторизованный сервисный центр, Вам следует обратиться в магазин, где Вы приобрели наш товар, и он организует ремонт или замену.



МОДЕЛЬ \_\_\_\_\_  
СЕРИЙНЫЙ НОМЕР \_\_\_\_\_

ПЕЧАТЬ ПРОДАВЦА/

ДАТА ПРОДАЖИ/

ПОДПИСЬ ПРОДАВЦА/

42

1	2	3
ПЕЧАТЬ СЦ/ДАТА РЕМОНТА	ПЕЧАТЬ СЦ/ДАТА РЕМОНТА	ПЕЧАТЬ СЦ/ДАТА РЕМОНТА
1	2	3
МОДЕЛЬ _____ ПЕЧАТЬ СЦ/ДАТА РЕМОНТА	МОДЕЛЬ _____ ПЕЧАТЬ СЦ/ДАТА РЕМОНТА	МОДЕЛЬ _____ ПЕЧАТЬ СЦ/ДАТА РЕМОНТА
СЕРИЙНЫЙ НОМЕР	СЕРИЙНЫЙ НОМЕР	СЕРИЙНЫЙ НОМЕР

## Weissgauff

Germany

Веб-сайт: <http://www.weissgauff.ru>

Рецепты: [www.multi-recept.ru](http://www.multi-recept.ru)